



XPERT



Eine Maschine für mehrere Sortieranwendungen

- ✦ Die neue XPERT bietet eine einzigartige Kombination aus **Dual-Energy-Röntgenmessung** (Dichte) und **Machine learning** (Form und Dichte). Dies ermöglicht neue Sortiermöglichkeiten und **hohe Leistungen**.
- ✦ Die neue XPERT beinhaltet einen **neuen Röntgengenerator mit einer Leistung von bis zu 1000 Watt** und einer **neuen Detektionseinheit**, der Flexibilität für eine große Auswahl von Anwendungen bietet.
- ✦ **Top Speed Ready**, das je nach Anwendung eine Fördergeschwindigkeit von **2m/s bis zu 4,5m/s** ermöglicht, bietet deutlich mehr Kapazität ohne Beeinträchtigung der Leistungen.
- ✦ Mit der neuen Software ist die Xpert in der Lage, **mehrere Materialien und Dichten** in einem **einigen Sortierschritt** zu erfassen.



Full Package : ein vollständiges System

- zertifiziertes radiologisches System
- Für einen einfachen Einbau entwickelt
- einfacher und sicherer Gerätezugang

Mit Sinn des Anlagenbetreibers entwickelt

- Benutzerfreundliche Software
- Geringe Austauschrate von Verschleißteilen
- Sparsames Vortex-Kühlsystem (keine Klimatisierung)

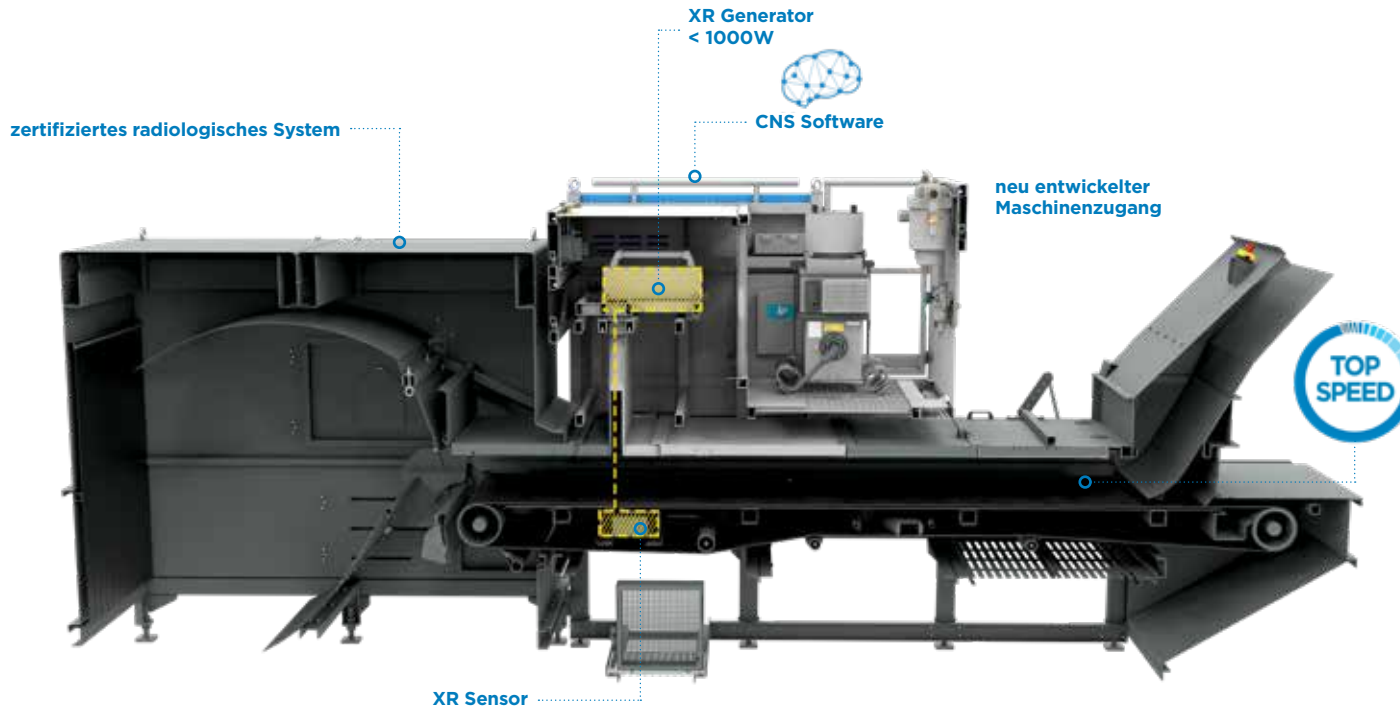


4 Jahre Garantieverlängerung

- Eine All-in-One-Lösung
- 24/7-Dienste
- Kontrollierte Wartungskosten



Technologien



Elektro und Elektronikgeräte Abfall (WEEE): Entfernung von chloroder bromhaltigen Kunststoffen



Zorba: Aluminum Reinigung (Twitch)



Aluminum: Legierungstrennung



Glas: Entfernen von Bleiglas

verbundene Maschine



Verbindung **Smart&Share**



- + Sortierung der Daten und Warnmeldungen
- + Protokolle: **Modbus, Profinet & OPCUA ready**



Zugang zur Fernwartung

Eigenschaften

- + Strahlungsleistung bis zu 1000 W
- + Dual-Energy-Prinzip für Sortierung bei unterschiedlicher Dichte
- + Machine learning mit Formerkennung
- + Kontinuierliche und automatische Klassifizierung
- + Höchstgeschwindigkeit (Top Speed ready) <4,5ms
- + Future Proof