

MISTRAL+ CONNECT

Die vielseitigste intelligente und vernetzte Sortiermaschine für die Abfallverwertung.



FABRIQUÉ
EN FRANCE

Hervorragende Sortierleistung

FLOW

DETECTION: Ein einzigartiges Design, von Pellenc ST

- **Neuer** Multi-Material Spektrometer
- **Fokussiertes Licht** für ein noch genaueres Signal
- **Vollständige Abdeckung der NIR/VIS-Spektren** mit einem einzigen Spektrometer
- Optimierte Elektronik für ein **besseres Signal/Geräusch-Verhältnis**

Eine auf dem Markt anerkannte Sortierung mit hoher Kapazität

- Turbosorter der 3. Generation: **Stabilisierung von leichten Materialien (2D Objekten)**
- Top Speed 2. Generation: **50% mehr Kapazität bei gleicher Leistung**

Industrie & Dienstleistungen 4.0

Sensoren zur Verbesserung der Kundenbeziehung

Steigerung der **Verfügbarkeit**

- **Leistungsfähigkeit** vom Förderbands und der Abwurfhaube
- **Präventive Warnmeldungen** bei Blockierungen in der Abwurfhaube
- **Kundendienst bei präventiven und vorhersehbaren** Materialschäden am Förderband

Leistungsoptimierung

- **Kontrollierung und Warnmeldungen** bezüglich der Zusammensetzung des Materialstroms
- **Kontrollierung** bezüglich der Verteilung des Materialstroms
- **Kontrollierung** der Sauberkeit des Förderbandes

Kundenbetreuung

- 1 Jahr **Service** inklusive
- **Wartungs- und Fachberatungsbesuche**
- **24/7** Fernwartung

Garantierte Ausbaufähigkeit

- Kompatibilität aller **neuen Sensoren (IoT, IA, Watermarking etc.)** als Nachrüstung

Full Package: ein komplettes System



Type Approved
Safety
Regular Production
Surveillance
www.tuv.com
ID: 111259618

- Die einzige Sortiermaschine mit TÜV-Zertifikat
- Für einen einfachen Einbau entwickelt
- Einfacher und sicherer Maschinenzugang

Geringe Wartungskosten

- Abklappbare Plattformen für eine vereinfachte Wartung
- Geringer Austausch von Verschleißteilen (Magnetventile, Lampen)
- Sparsames Vortex-Kühlssystem (keine Klimatisierung)



24/7 Kundendienst

- Ein schlüsselfertiges Angebot, einschließlich Verschleißteile
- Individuelle Betreuung vor Ort
- Vernetzte Maschinen: Smart&Share



Konfigurationen

Breiten (mm)

800-1200-1600-2000-2400-2800

Optionen



Turbosorter



Profile
Detection



Doppelte Düsenleiste



Top Speed



Metallsensor



Multikanal-Management

Anwendungen

PET, PE, PP, PS, Folie, Papier, Holz,
Haushaltsabfälle, organische Abfälle, EBS
usw.

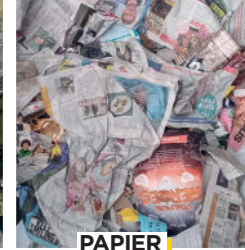
4 Hauptanwendungen



PET



FOLIE



PAPIER



EBS

Düsenleisten



Standard: 25 mm



Hohe Auflösung 12,5 mm



Hohe Leistung:
25 mm



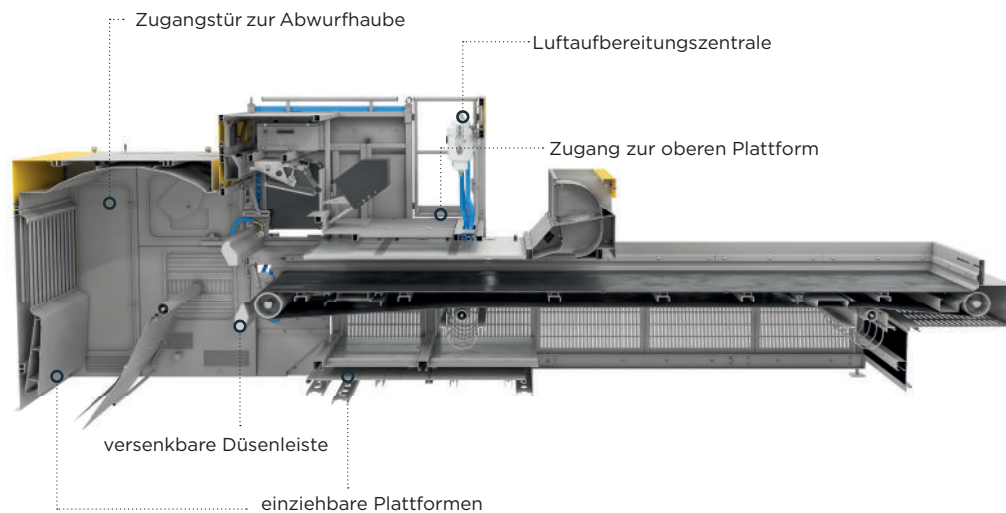
Super Power 12,5 mm



Verfügbare Daten

- + Lokale Sortierstatistiken
- + Kommunikationsprotokolle **Modbus, Profinet und OPCUA ready**
- + Fernwartungszugang
- + Konnektivität Smart&Share

Einfache, schnelle und sichere Wartung



Robustheit

- + Betriebstemperatur: **+55 °C**
- + IP65
- + Touchscreen

**PROFILE
DETECTION**

Sortierung von schwarzem und inertem Sortiergut
Sichere und kostengünstige Technologie



Bessere Sortierflexibilität
50% mehr Kapazität bei gleicher Leistung



Hohe Qualität & hoher Sortierdurchsatz
Robustheit: keine Verschleißteile,
MTBF > 20.000 h
Sehr geringer Energieverbrauch
Einfache Installation

