

MISTRAL+ CONNECT

La máquina de clasificación inteligente y conectada la más polivalente para el reciclaje de residuos.



FABRIQUÉ EN FRANCE

Full Package: un sistema completo



- La única solución de clasificación con certificación TÜV
- Diseñado para una fácil integración
- Acceso a la máquina más fácil y más seguro

Bajos costes de mantenimiento

- Plataformas retráctiles para un mantenimiento más sencillo
- Bajo índice de rotación de las piezas de desgaste (electroválvulas, lámparas, etc.)
- Sistema de refrigeración Vortex económico (sin climatización)

Servicio de atención al cliente 24/7



- Una oferta llave en mano, incluyendo las piezas de desgaste
- Acompañamiento local y personalizado
- Máquinas conectadas: Smart & Share

Resultados de clasificación inmejorables

FLOW

DETECCIÓN: un diseño único de Pellenc ST

- Nuevo espectómetro multimateriales
- Luz focalizada por una señal aún más precisa
- Cobertura completa de los espectros NIR/VIS con un solo espectómetro
- Sistema electrónico optimizado para una mejor ratio señal / ruido

Clasificación de alto rendimiento reconocido en el mercado

- Turbosorter 3ª generación: **estabilización de los objetos volátiles**
- Top Speed 2ª generación: **+ 50 % capacidad de rendimiento iso**

Industria y servicios 4.0

Sensores para diagnósticos y recomendaciones optimizados

Aumentar la **disponibilidad**

- **Análisis** del comportamiento del transportador y el cajón
- **Alarmas** preventivas de los atascos en el cajón
- **Asistencia en el ámbito de la prevención y la predicción** de la rotura de material en los transportadores

Controlar el **rendimiento**

- **Seguimiento y alarmas** en la composición del flujo
- **Seguimiento y alarmas** en la distribución del flujo
- **Control** de la limpieza de la cinta

Acompañar y asesorar a los clientes

- Un año de **servicio** incluido
- Visitas de **mantenimiento y técnicas**
- Mantenimiento remoto **24/7**

Garantía de posibilidad de ampliación

- Compatibilidad de todos los **nuevos sensores (IdC, IA, Watermarking, etc.)** como upgrades



Configuraciones

Anchos (mm)

800,1200,1600,2000,2400,2800

Opciones



TurboSorter



Perfil de detección



Dual Eject



Top Speed



Sensor de metales

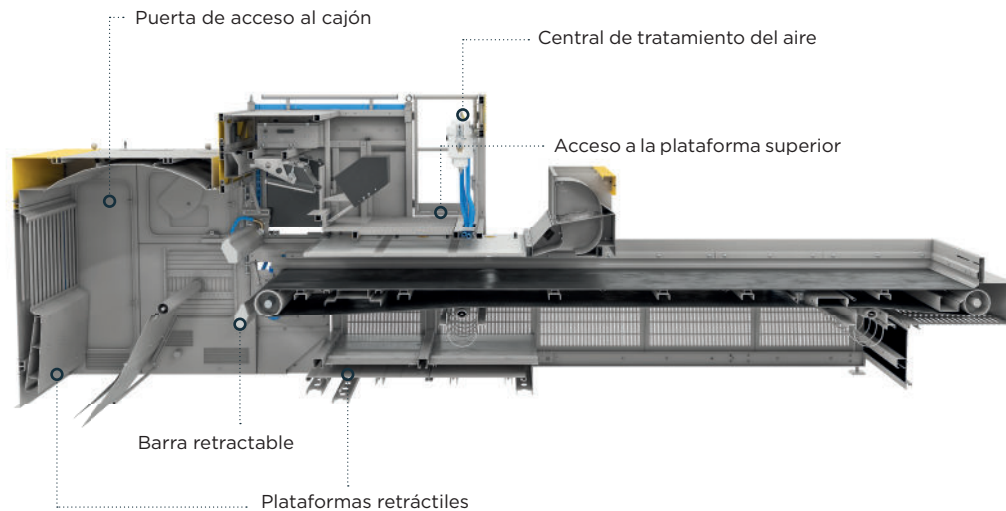


Gestión del multicanal

Datos disponibles

- + Estadísticas de clasificación local
- + Protocolos de comunicación **Modbus, Profinet y OPCUA ready**
- + Acceso al mantenimiento remoto  Conectividad Smart&Share

Mantenimiento más fácil, rápido y seguro



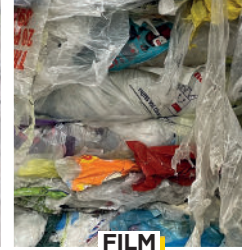
Aplicaciones

PET, PE, PP, PS, Film, papel, madera, residuos domésticos, orgánicos, CSR, etc.

4 aplicaciones principales



PET



FILM



PAPEL



CSR

Barras de expulsión



Estándar: 25mm



Alta resolución 12,5 mm



Alta potencia: 25 mm



Super Power 12,5 mm



Fiabilidad

- + Temperatura de funcionamiento: **+55°C**
- + IP65
- + Pantalla táctil

**PROFILE
DETECTION**

**Clasificación de puntos negros y residuos inertes
Tecnología segura y asequible**



**Una mejor flexibilidad de clasificación
+50 % capacidad de rendimiento iso**



**Alta calidad y flujo de clasificación
Construcción robusta: no hay de piezas de desgaste, MTBF > 20 000 h
Muy bajo consumo de energía
Integración sencilla**

