

# MISTRAL+ CONNECT

La macchina di selezione intelligente e connessa più versatile per la valorizzazione dei rifiuti.



FABRIQUÉ  
EN FRANCE

## Prestazioni di selezione ineguagliate

### FLOW

DETECTION un design unico, firmato Pellenc ST

- ✦ Nuovo spettrometro multi-materie
- ✦ Luce focalizzata per un segnale ancora più preciso
- ✦ Copertura completa degli spettri NIR/VIS con un singolo spettrometro
- ✦ Elettronica ottimizzata per un migliore rapporto segnale/rumore

Selezione ad alta portata riconosciuta sul mercato

- ✦ Turbosorter di 3° generazione: **stabilizzazione degli oggetti volatili**
- ✦ Velocità massima 2° generazione: **+ 50% di capacità prestazioni ISO**

## Industria & Service 4.0

### Sensori per diagnosi e consulenza personalizzata

Aumentare la **disponibilità**

- ✦ **Analisi** del comportamento del nastro trasportatore e del cassone
- ✦ **Allarmi** preventivi sugli inceppamenti nel cassone
- ✦ **Assistenza nella prevenzione e nella previsione** delle rotture di materia sui nastri trasportatori

Tenere sotto controllo le **prestazioni**

- ✦ **Monitoraggio e allarmi** sulla composizione del flusso
- ✦ **Monitoraggio e allarmi** sulla ripartizione del flusso
- ✦ **Sorveglianza** della pulizia del nastro

**Supportare i clienti**

- ✦ Un anno di **assistenza** incluso
- ✦ Visite di **manutenzione e consulenza**
- ✦ Manutenzione a distanza **24/7**

## Garanzia di scalabilità

- ✦ Compatibilità di tutti i **nuovi sensori (IoT, AI, Watermarking..)** come aggiornamenti

## Pacchetto completo: un sistema completo



- L'unica soluzione di selezione certificata TÜV
- Progettato per una facile integrazione
- Facile e sicuro accesso alla macchina

## Costi di manutenzione ridotti

- Piattaforme retrattili per una facile manutenzione
- Tassi di sostituzione ridotti dei componenti di usura (elettrovalvole, lampade)
- Sistema di raffreddamento Vortex economico (climatizzazione assente)

## Servizio clienti 24/7



- Un'offerta chiavi in mano, componenti di usura inclusi
- Supporto locale e personalizzato
- Macchine collegate: Smart&Share



## Configurazioni

### Larghezze (mm)

800-1200-1600-2000-2400-2800

### Opzioni



Turbosorter



Rilevamento profilo



Dual Eject



Top Speed



Sensore metalli



Gestione del multicanale

## Dati disponibili

- + **Statistiche di selezione locali**
- + Protocolli di comunicazione **pronti per Modbus, Profinet e OPCUA**

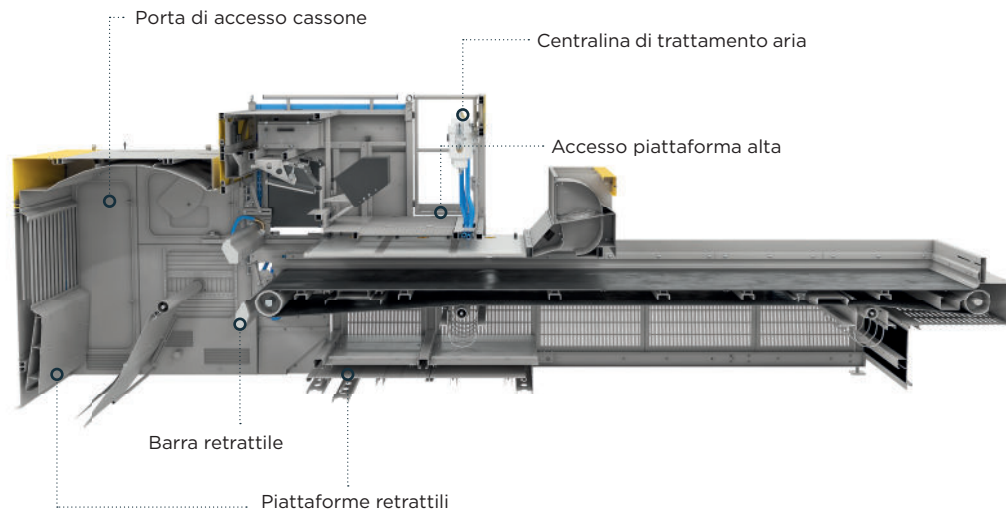


Accesso manutenzione a distanza



Connettività Smart&Share

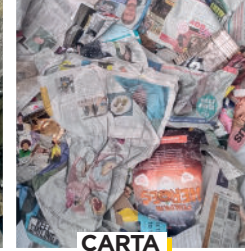
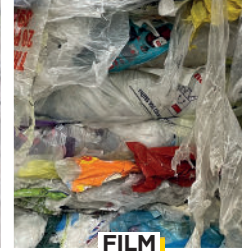
## Manutenzione facilitata, veloce e sicura



## Applicazioni

PET, PE, PP, PS, film, carta, legno, rifiuti domestici, rifiuti organici, CSR...

4 applicazioni principali



## Barre di espulsione



Standard 25 mm



Alta risoluzione 12,5 mm



Alta potenza: 25 mm



Super Power 12,5 mm



## Robustezza

- + Temperatura di esercizio: **+55 °C**
- + IP65
- + Schermo touchscreen

**PROFILE  
DETECTION**

Selezione dei neri e inerti  
Tecnologia sicura e conveniente



Maggiore flessibilità di selezione  
**+50% di capacità alle prestazioni ISO**



Alta qualità e portata di selezione  
**Robustezza:** nessun componente di usura, MTBF>20.000 h  
**Consumo di energia estremamente ridotto**  
Integrazione semplice

FOCUS

