

MISTRAL+ CONNECT

De meest veelzijdige intelligente en verbonden sorteermachine voor de terugwinning van afval.



FABRIQUÉ
EN FRANCE

Full Package: een compleet systeem



Type Approved
Safety
Regular Production
Surveillance

www.tuv.com
ID: 111259618

- De enige TÜV-gecertificeerde sorteeroplossing
- Ontworpen voor eenvoudige integratie
- Eenvoudige en veilige toegang tot de machine

Lage onderhoudskosten

- Intrekbare platforms voor eenvoudig onderhoud
- Lage vervangingsratio van slijtageonderdelen (elektrokleppen, lampen)
- Zuinig Vortex koelsysteem (geen airconditioning)

Klantenservice 24/7



- Een kant-en-klaar aanbod, inclusief slijtageonderdelen
- Lokale en persoonlijke begeleiding
- Verbonden machines: Smart&Share

Ongeëvenaarde sorteerprestaties

FLOW

DETECTION: een uniek ontwerp, door Pellenc ST

- ✦ Nieuwe multi-materiaal spectrometer
- ✦ Geconcentreerd licht voor een nauwkeuriger signaal
- ✦ Volledige dekking van de NIR/VIS-spectra met één enkele spectrometer
- ✦ Geoptimaliseerde elektronica voor een **beter signaal-ruisverhouding**

Sortering met hoge capaciteit, erkend op de markt

- ✦ 3e generatie Turbosorter: **stabilisatie van vluchtige voorwerpen**
- ✦ 2e generatie Top Speed: **+ 50% capaciteit met iso-prestatie**

Industrie & Service 4.0

Sensoren voor geoptimaliseerde diagnostiek en adviezen

Grotere **beschikbaarheid**

- ✦ **Analyse** van de prestaties van de transportband en de bak
- ✦ **Waarschuwingen** ter voorkoming van verstoppingen in de bak
- ✦ **Ondersteuning bij de preventie en het voorspellen** van materiaalbreuk van de transportband

Prestatiebeheersing

- ✦ **Opvolging en waarschuwingen over de samenstelling van de flow**
- ✦ Opvolging en waarschuwingen **over de verdeling van de flow**
- ✦ **Erop toezien** dat de band schoon is

Klantondersteuning

- ✦ Een jaar **service** inbegrepen
- ✦ **Onderhoudsbeurten** en **advies op locatie**
- ✦ Onderhoud op afstand **24/7**

Garantie van upgradebaarheid

- ✦ Compatibiliteit van alle **nieuwe sensors (IoT, AI, Watermarking..)** als upgrades



Configuraties

Breedtes (mm)

800-1200-1600-2000-2400-2800

Opties



Turbosorter



Profile Detection



Dual Eject



Top Speed



Metaalsensor



Multi-channel management

Beschikbare gegevens

- + **Sorteerstatistieken lokaal beschikbaar**
- + Communicatieprotocollen **Modbus, Profinet et OPCUA ready**

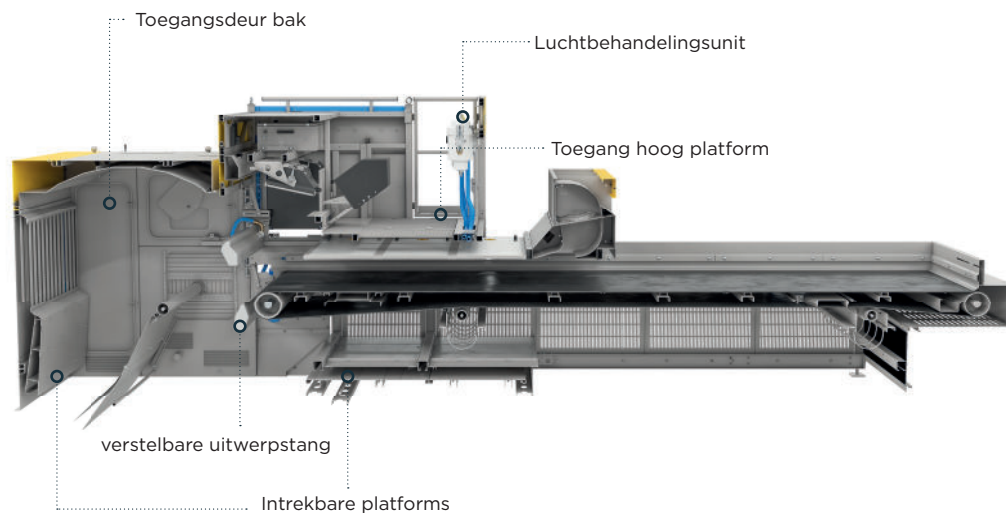


Toegang tot onderhoud op afstand



Smart&Share Connectiviteit

Eenvoudig, snel en veilig onderhoud



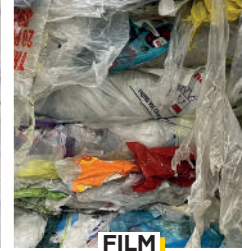
Applicaties

PET, PE, PP, PS, Folie, Papier, Hout, Huishoudelijk en organisch afval, SRF...

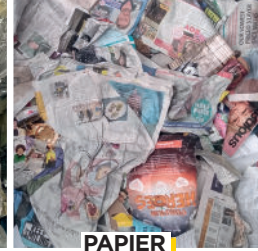
4 belangrijkste toepassingen



PET



FILM



PAPIER



SRF

Uitwerpbak



Standaard: 25mm



Hoge resolutie 12,5mm



Hoog Vermogen: 25mm



Super Power 12,5mm



Robuustheid

- + Bedrijfstemperatuur: **+55°C**
- + IP65
- + Aanraakscherm

**PROFILE
DETECTION**

Sortering van zwarte en inerte voorwerpen
Veilige & betaalbare oplossingen



Een betere sorteerflexibiliteit
+ 50% capaciteit met iso-prestaties



Sortering van hoge kwaliteit en met hoge capaciteit
Robuustheid: geen slijtageonderdelen, MTBF>20 000h
Zeer laag energieverbruik
Eenvoudige integratie

FOCUS

