

MISTRAL+ CONNECT

廃棄物から幅広い材質の選別回収を可能とする
最も優れた光学式選別機です。



FABRIQUÉ
EN FRANCE

比類のないパフォーマンス

FLOW

DETECTION: a unique design, by Pellenc ST

- ✦ 新設計スペクトロメータの採用
- ✦ 照明ユニットからの収束光による高い検出精度
- ✦ 独自のNIR/VISスペクトル分析により様々な材質検出が可能
- ✦ 最適化された電子機器により優れたS/N比を実現

市場で認められた高い生産能力

- 第3世代ターボソーター: 2D素材の安定化
- ✦ 第2世代トップスピード: ISOパフォーマンス 50%向上
- ✦

インダストリー4.0 & サービス

お客様との関係を強化するセンサー類を搭載

パフォーマンスの向上

- ✦ ベルトコンベアのパフォーマンス分析
- ✦ 回収ボックス詰まり防止の警報
- ✦ ベルトコンベア故障の予測と予防の支援

パフォーマンスの最適化

- ✦ 投入材料の構成の監視と警報
- ✦ 投入材料の分布の監視
- ✦ コンベアベルトのクリーン度の監視

カスタマーサポート

- ✦ 1年間の無償対応
- ✦ メンテナンス&技術支援
- ✦ 24時間365日のホットライン対応

アップグレード保証

- ✦ アップグレード性の保証
- ✦ 新しいセンサー(AI, Watermarking, IoT, 等々)の互換性を保証

Full Package: センサー本体/コンベア/回収ボックスの提供



- TUV認証ソリューションの提供
- シンプルな構成設計
- 簡単で安全な機械設計

低メンテナンスコスト

- メンテナンスが容易な格納式プラットフォーム
- 交換頻度の低い消耗部品の採用 (電磁弁、ランプ)
- 経済的なエア冷却システム(Vortex Cooling)の採用 (旧世代ではエアコンを搭載)

24時間365日のホットライン対応



- 各種メンテナンス契約の提供
- お客様のご要望に沿ったサービスの提供
- リモートデータ監視システムの提供(Smart&Share)



構成

コンベア幅 (mm)

800-1200-1600-2000-2400-2800

オプション



ターボソーター



プロファイル検出



デュアルイジェクト(3種選別)



トップスピード



金属センサー



マルチチャンネル管理

検知素材

PP, PE, PP, 紙 木, 一般/産業廃棄物, 有機物, RDF...

4主な選別素材



PET



プラスチックフィルム



紙



RDF

ノズルブロック



スタンダード: 25mm



ハイレゾ: 12.5mm



ハイパワー: 25mm



スーパーパワー: 12.5mm



データ参照 & 通信規格

- ✦ ローカルでの選別データ参照可能
- ✦ データ通信方式: Modbus, Profinet & OPCUA対応



遠隔診断アクセス

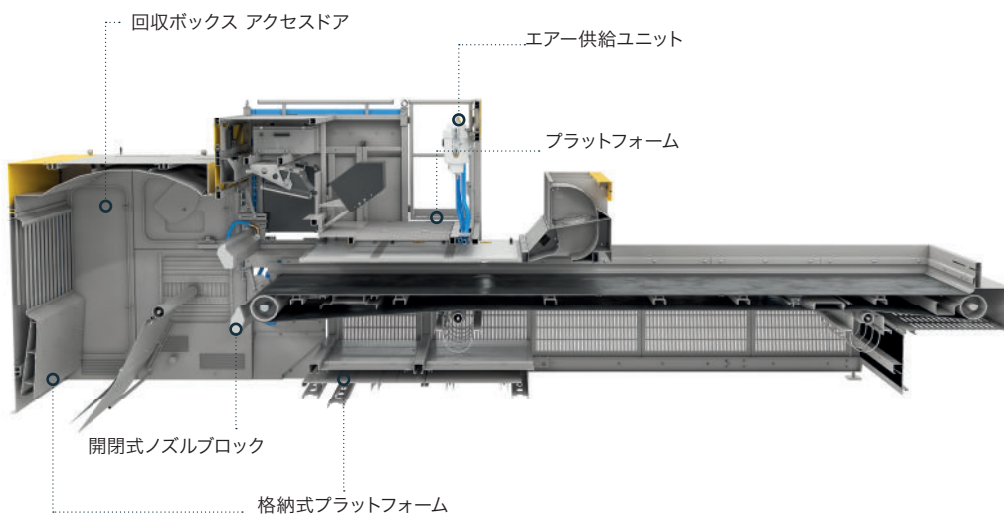


スマートシェア情報の接続

使用環境

- ✦ 設置環境: -10°C- +55°C
- ✦ IP 65
- ✦ タッチモニター

簡単で安全なメンテナンス



**PROFILE
DETECTION**

プロファイル検出:
黒色素材の選別
費用対効果の高い安定のテクノロジー



トップスピード:
選別柔軟性の向上
ISOパフォーマンス 50%向上



ターボソーター:
高品質な選別速度を実現
堅牢性: 消耗部品未使用
MTBF >20,000h
非常に低いエネルギー消費
容易な設置

FOCUS

