

XPERT



Una máquina para múltiples aplicaciones de separación

- + La nueva XPERT ofrece una combinación única de medición de **rayos X de doble energía** (densidad) junto con el **machine learning** (forma y espesor). Esto permite nuevas oportunidades de separación y un **alto rendimiento**.
- + La nueva XPERT incluye un **nuevo generador de rayos X de hasta 1000 Watts**, y un nuevo detector, dando flexibilidad en una amplia gama de aplicaciones
- + **Top Speed Ready**, que permite una velocidad de transporte **desde 2m/s hasta 4,5m/s** dependiendo de la aplicación, ofrece mucha más capacidad sin comprometer el rendimiento.
- + Con el nuevo software, la Xpert es capaz de seleccionar **múltiples materiales y densidades en un solo intento de clasificación**.



Full Package : un sistema completo

- Sistema radiológico certificado
- Diseñado para una integración sencilla
- Acceso fácil y seguro a la máquina

Construido pensando en el operador

- Software user friendly
- Baja proporción de sustitución de las piezas de desgaste
- Sistema de refrigeración vortex económico (sin aire acondicionado)

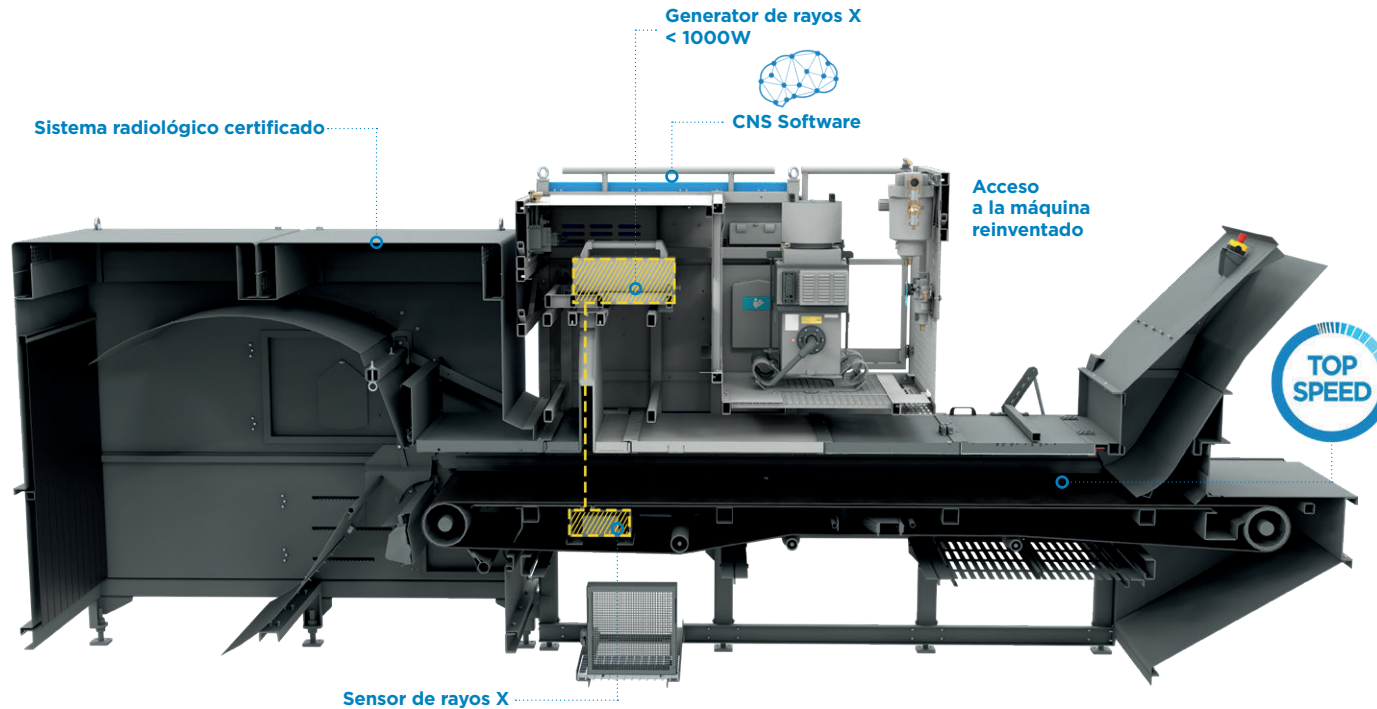
**Service
PACK**

Garantía ampliada de 4 años

- Una solución todo en uno
- Servicios 24/7
- Costes de mantenimiento controlados



Tecnologías



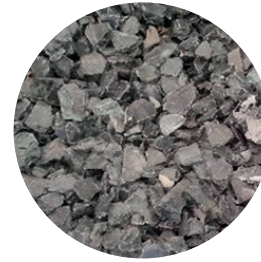
RAEE: eliminación de plásticos clorados o bromados



Zorba: limpieza del aluminio (Twitch)



Aluminio: separación de aleaciones



Vidrio: eliminación de vidrio con plomo

Máquina conectada



Conectividad **Smart&Share**



- + Datos de separación y alertas
- + Protocolos : **Modbus, Profinet & OPCUA ready**
- + Acceso a mantenimiento a distancia

Características

- + Potencia de la fuente de hasta 1000W
- + Principio de energía dual para la clasificación multidensidad
- + Machine learning con reconocimiento de formas
- + Calibración continua y automatizada
- + Velocidad máxima lista <4,5ms
- + A prueba de futuro