

# XPERT



## Una macchina per molteplici applicazioni di selezione

- La nuova XPERT offre una combinazione unica di misurazione **a raggi X a doppia energia** (densità) e di **machine learning** (forma e spessore). Ciò consente nuove capacità di selezione e **prestazioni elevate**.
- La nuova XPERT include **un nuovo generatore di raggi X fino a 1000 Watt** e un nuovo rilevatore, che offre flessibilità in un'ampia gamma di applicazioni
- La funzione **Top Speed Ready**, che consente una velocità del nastro trasportatore **da 2m/s a 4,5m/s** a seconda dell'applicazione, offre una maggiore capacità senza compromessi sulle prestazioni.
- Con il nuovo software, la Xpert è in grado di **selezionare più materiali e densità in un'unica fase di selezione**.



### Full Package : un sistema completo

- Sistema radiologico certificato
- Progettato per una semplice integrazione
- Accesso alla macchina facile e sicuro

### Costruito pensando all'operatore

- Software di facile utilizzo
- Basso tasso di sostituzione delle parti soggette a usura
- Economico sistema di raffreddamento Vortex (senza aria condizionata)

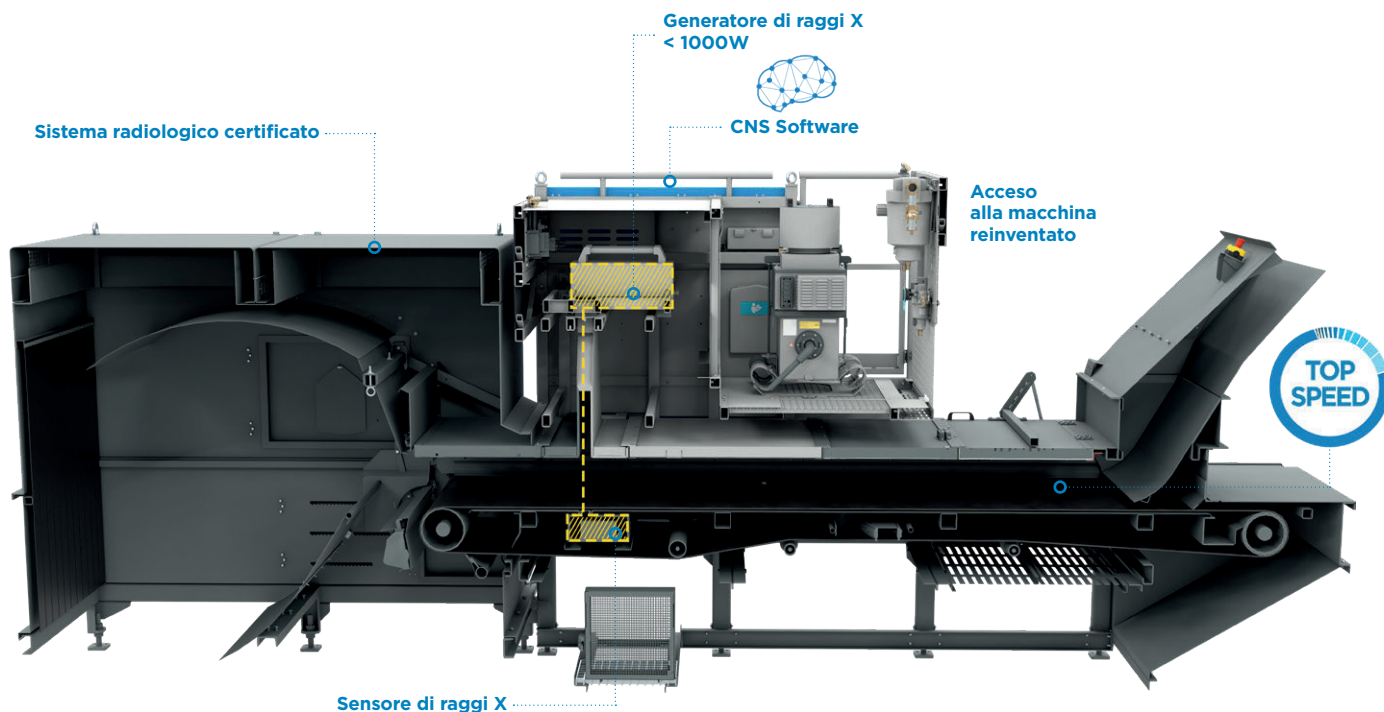
**Service  
PACK**

### 4 anni di garanzia ampliata

- Una soluzione all-in-one
- Servizi 24/7
- Costi di manutenzione controllati



## Tecnologie



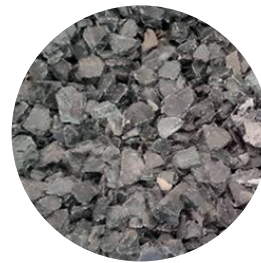
**RAEE: rimozione di cloro o plastica bromurata**



**Zorba: pulitura dell'alluminio (Twitch)**



**Alluminio: separazione delle leghe**




**Vetro: rimozione del vetro piombato**

## Macchina connessa



Connettività **Smart&Share**



- + Dati di selezione e segnalazioni di allerta
- + Protocolli : **Modbus, Profinet & OPCUA ready**
- +  Accesso alla manutenzione da remoto

## Caratteristiche

- + Potenza della fonte fino a 1000W
- + Principio a doppia energia per lo smistamento multidensità
- + Machine learning con riconoscimento delle forme
- + Calibrazione continua e automatizzata
- + Velocità massima pronta <4,5ms
- + Future Proof